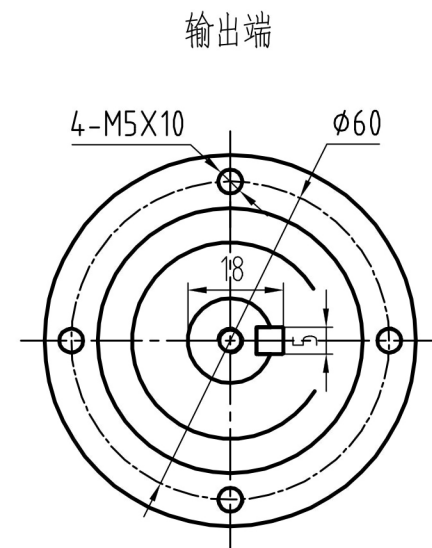
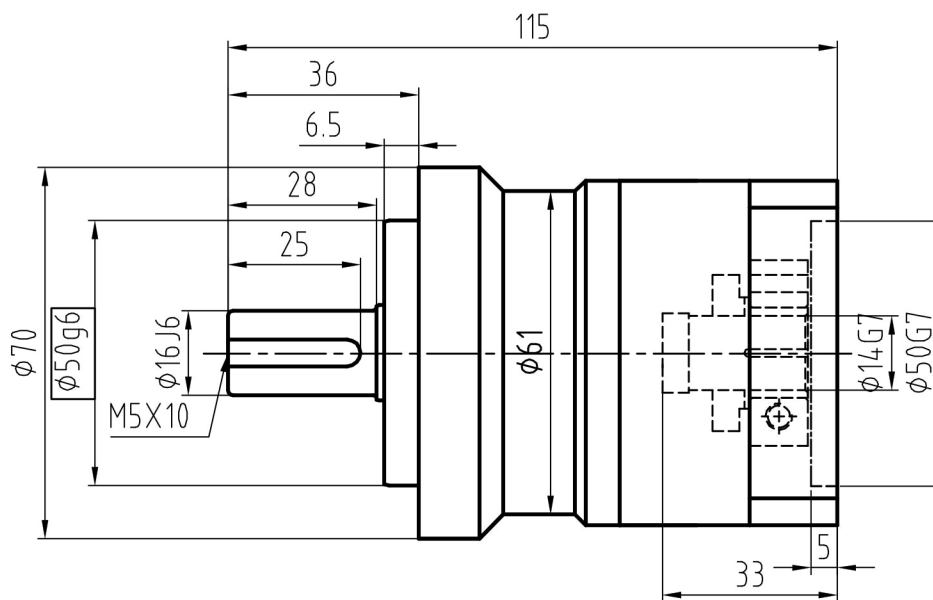
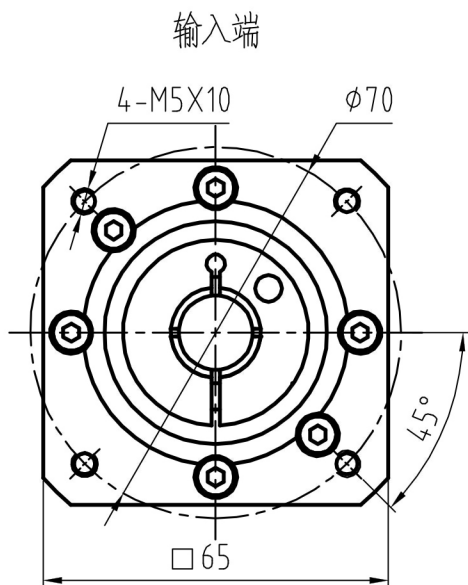


客户名称:

输出法兰非标



|      |    |
|------|----|
| 选择速比 | i= |
| 客户签字 |    |

满载效率: 98%

工作温度: -25°~ +90°

额定输入速度: 3000min<sup>-1</sup>

最大输入速度: 6000min<sup>-1</sup>

润滑方式: 合成脂润滑(长效润滑)

安装方式: 任意

平均寿命: 20000h

回程间隙(精密): < 3 arcmin

回程间隙(经济型): < 5 arcmin

SE7-L1-[ ]-K[ ]-16-002-YT-14-A1-K

配电机尺寸: φ14x30/φ50x3/4-φ5.5-φ70

|                       |          |      |      |      |      |     |    |     |           |      |      |    |
|-----------------------|----------|------|------|------|------|-----|----|-----|-----------|------|------|----|
| 参数                    | 传动比      | 3    | 4    | 5    | 7    | 10  | 设计 | 刘靖华 | 2021.5.14 |      | SE70 |    |
| 额定输出扭矩Nm              |          | 35   | 45   | 44   | 40   | 22  | 校对 |     |           |      | 图样标记 | 重量 |
| 故障停止扭矩Nm              | 2倍额定输出扭矩 |      |      |      |      | 标准化 |    |     |           | A019 |      |    |
| 转动惯量Kgcm <sup>2</sup> | 0.22     | 0.17 | 0.16 | 0.14 | 0.14 | 审核  |    |     |           |      |      |    |
| 容许径向载荷N               | 920      |      |      |      |      | 批准  |    |     |           |      |      |    |
| 容许轴向载荷N               | 630      |      |      |      |      |     |    |     |           |      |      |    |